

# 仕様書

組込PC VX6020実装モジュール

## RC-9000M-VX6020-VGA TypeW10

### 概要

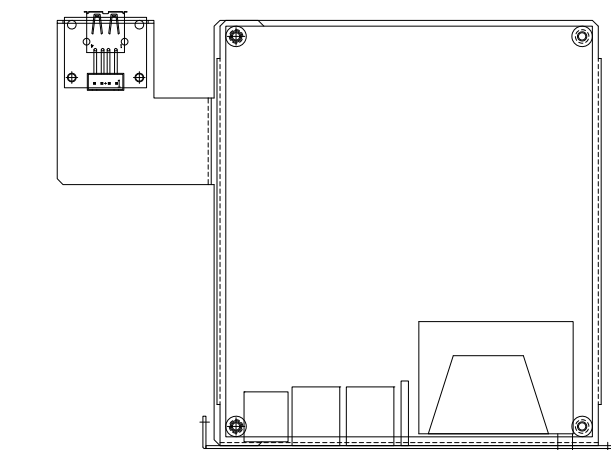
本モジュールは、RC-9100シリーズのユニットに装着するPCモジュールです。下記の特徴があります。

- (1)24時間運転が可能です。
- (2)タンタル・電解コンデンサ等の寿命部品を排除した設計及び瞬停対策回路、ハードウェアモニターを搭載し高信頼性、安全性を確保しています。
- (3)ファンレスによる省電力、低発電、省スペースを実現しています。

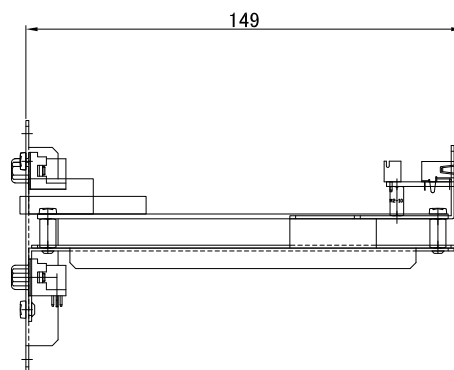
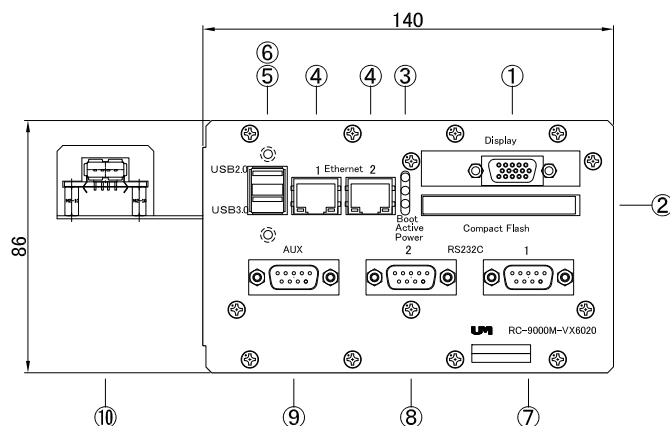
### 仕様

|        |  |        |   |                     |
|--------|--|--------|---|---------------------|
| CPU    | インテル Atom BayTrail-プロセッサ<br>E3815 SC(1.46GHz)  | AUX    | コネクタDサブ9ピン(メス)×1<br>MIC入力×1<br>LINE入力×1<br>LINE出力×1 |                     |
| OS     | Windows 10 IoT LTSC 2019   |        | 電源電圧  | DC+12V(RC-9100より供給) |
| メモリ    | DDR3L1066MHz 4GB ECC Support   |        |   | 使用条件                |
| メモリカード | CFast(pSLC) 32GB   | 保存条件   | 温度: -10~50℃<br>湿度: 25~85%(結露なきこと)                   |                     |
| 映像信号出力 | アナログRGB<br>コネクタ: シュリンクDサブ15ピン(メス)×1<br>最大解像度: 2560×1600@60Hz                             | 材質     | 板金 t1.0ジンコート<br>ミディウムグレー色                           |                     |
| USB    | USB2.0(フロント、リア各1)、USB3.0(リア)   | 消費電力   | 最大12W(19.7VA)                                       |                     |
| LAN    | Gigabit Ethernet×2   | 供給可能電流 | RC-9000M-VX6020 TypeW10組込時供給<br>可能電流 DC5V-1.6A      |                     |
| RS232C | コネクタDサブ9ピン(オス)×2<br>RS232 1: Full modem<br>RS232 2: TxD, RxD, CTS, RTS<br>通信速度: 115.2bps | 外形寸法   | 140(W)×149(D)×86(H)mm                               |                     |
|        |  | 質量     | 約580g   |                     |

### 外観図



| 照番 | 機能                       |
|----|--------------------------|
| ①  | VGA映像出力 Dサブ15ピンコネクタ(メス)  |
| ②  | CFastスロット                |
| ③  | ステータスLED                 |
| ④  | LAN                      |
| ⑤  | USB3.0                   |
| ⑥  | USB2.0                   |
| ⑦  | RS-232C 1 Dサブ9ピンコネクタ(オス) |
| ⑧  | RS-232C 2 Dサブ9ピンコネクタ(オス) |
| ⑨  | AUX Dサブ9ピンコネクタ(メス)       |
| ⑩  | USB2.0                   |



※仕様及び外観は、改良のため予告なく変更されることがありますのであらかじめご了承ください。

# 仕様書

組込PC VX6020実装モジュール

## RC-9000M-VX6020-VGA TypeW10

### コネクタ仕様

Display

| 照番 | 機能        |
|----|-----------|
| 1  | RED       |
| 2  | GREEN     |
| 3  | BLUE      |
| 4  | N.C       |
| 5  | GND       |
| 6  | RED GND   |
| 7  | GREEN GND |
| 8  | BLUE GND  |
| 9  | N.C       |
| 10 | GND       |
| 11 | N.C       |
| 12 | DDC_DATA  |
| 13 | HSYNC     |
| 14 | VSYNC     |
| 15 | DDC_CLK   |

RS232C 1

| 照番 | 機能  |
|----|-----|
| 1  | DCD |
| 2  | RxD |
| 3  | TxD |
| 4  | DTR |
| 5  | GND |
| 6  | DSR |
| 7  | RTS |
| 8  | CTS |
| 9  | RI  |

RS232C 2

| 照番 | 機能  |
|----|-----|
| 1  | N.C |
| 2  | RxD |
| 3  | TxD |
| 4  | N.C |
| 5  | GND |
| 6  | N.C |
| 7  | RTS |
| 8  | CTS |
| 9  | N.C |

LAN

| 照番 | 機能   |
|----|------|
| 1  | TX1+ |
| 2  | TX1- |
| 3  | Rx1+ |
| 4  | N.C  |
| 5  | N.C  |
| 6  | RX-  |
| 7  | N.C  |
| 8  | N.C  |

AUX

| 照番 | 機能           |
|----|--------------|
| 1  | LINE OUT GND |
| 2  | LINE OUT Rch |
| 3  | LINE IN Rch  |
| 4  | MIC IN GND   |
| 5  | MIC IN Rch   |
| 6  | LINE OUT Lch |
| 7  | LINE IN GND  |
| 8  | LINE IN Lch  |
| 9  | MIC IN Lch   |

※仕様及び外観は、改良のため予告なく変更されることがありますのであらかじめご了承ください。