

# Contrive ① Coaxial System

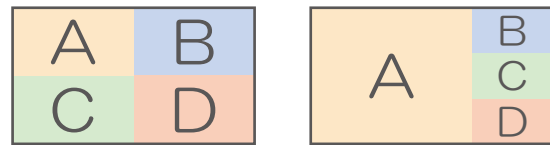


## 2画面/3画面/4画面マルチビュー機能

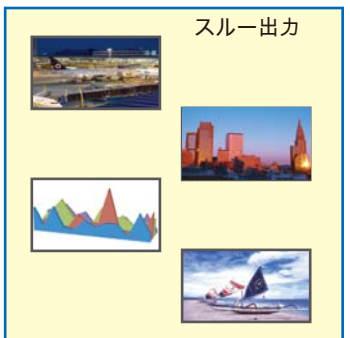
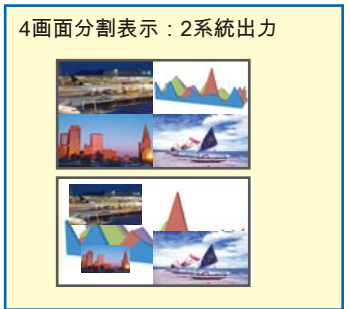
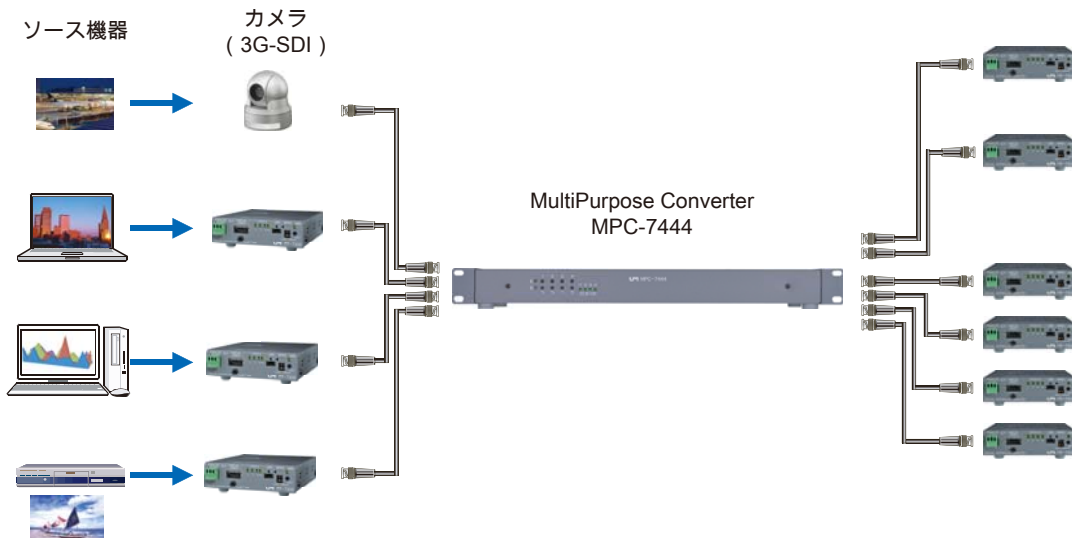
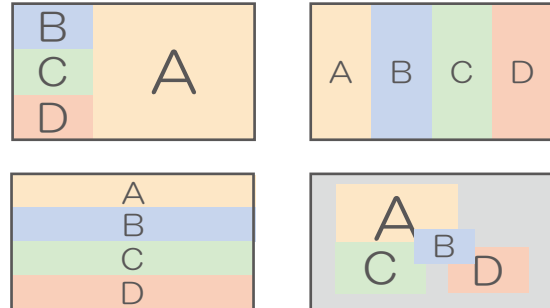
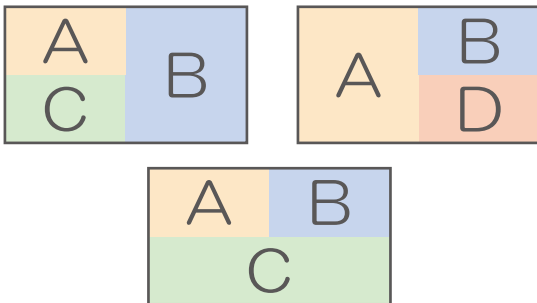
2画面分割表示例



4画面分割表示例



3画面分割表示例



本体正面



本体背面



## 特長

MPC-7444は、弊社デジタルインターフェイス送信機から出力されたシリアルビデオ信号を2画面/分割/3画面分割/4画面分割など、マルチな分割表示を行います。

弊社デジタルインターフェイス受信機を通じてシンク機器（モニタ、プロジェクター等）に表示することができます。

- 4つの入力にはそれぞれの入力と同じスルー出力があります。
- マルチ分割表示出力は、2系統各2分配出力で2系統異なったレイアウトでの出力が可能です。
- 分割表示された各入力映像に2種類のサイズによる文字挿入が可能です。
- シリアルビデオ信号は弊社独自フォーマットとHD-SDI、3G-SDIに対応しています。
- 外部からの制御を受けるLANポートを装備しています。

## 仕様

シリアルビデオ入力	コネクタ	BNCコネクタ 4系統
	信号	弊社専用フォーマット 2.97Gbpsのシリアルビデオ信号 対応解像度 1920×1200、1920×1080、1600かける200、1280×1024、1024×768 /60Hz SMPTE HD-SDI(1080i@60/59.94/50Hz)、3G-SDI(1080p@60/59.94/50Hz)
シリアルビデオスルー入力	コネクタ	BNCコネクタ 4系統
	信号	2.97Gbpsのシリアルビデオ信号、リクロック付(弊社専用シリアルビデオ信号) ※フォーマット変換はしません。
シリアルビデオ出力	コネクタ	BNCコネクタ 2系統2分配
	信号	弊社専用フォーマット 2.97 Gbpsのシリアルビデオ信号 対応出力解像度 1920×1200、1920×1080、1600×1200、1280×1024、1024×768 /60Hz
使用同軸ケーブル		指定:カナレ L-5CFB 75Ω同軸ケーブル コネクタ:BNC
同軸ケーブル延長距離		指定同軸ケーブル使用時:100m (JJ等中継不使用時)
電源		AC100V 50/60Hz 日本国内専用 入力電圧 AC90V~110V 50/60Hz
消費電力		最大30W(43VA)/AC100V
質量		約2.6kg
外形寸法		482.6(W)×156(D)×43(H)mm ±1m
塗装色		ミディアムグレー色 サテン塗装
使用環境		周囲温度:0℃~40℃、周囲湿度:25%~85% 結露なきこと
付属品		ラックマウント金具、電源3P-2P変換

【※本仕様は暫定となります。改良のため予告なく変更することがありますので予めご了承をお願いいたします。】

### ■ 製品・システムに関するお問合せ



梅沢技研株式会社

システム部

TEL:03-3444-2101 FAX:03-3444-2105  
〒141-0022 東京都品川区東五反田4-7-20 相生ビル  
e-mail: info@omezawa-giken.co.jp  
http://www.omezawa-giken.co.jp