



マルチパーパスコンバータ

MPC-7404

MPC-7404-L

仕様書
取扱説明書

—第5版—

梅沢技研株式会社

納入製品のお取り引き条件約款

製品の納入

- 納入済みの製品の解約は原則としてお断りいたします。
- 6ヶ月以上前の注文指定はお受け致しかねます。
- 納期を厳守いたしますが、止むを得ず納期変更の場合があります。その際、協議の上決めさせていただきます。
- 製品は、当社標準梱包方式で納入します。運賃等諸掛かりを別途に負担いただきます。
- 取扱説明書は、製品に1部添付しております。別途必要なときは有料となります。
- 製品は改良などの為予告なく意匠、使用の一部を変更することがあります。
- 製品の所有権及び滅失毀損等の危険負担は、納入時にお客様に移転します。
- 当社の据え付け工事を行う製品は、据え付け調整の完了をもって、お客様の検収終了といたします。
- 当社が据え付け工事を行わない製品は、製品納入から30日以内に検収願います。
製品の不具合は30日以内に確認し、通知して下さい。通知のない場合は、検収終了といたします。
- お客様の支払い遅延その他の債務不履行があった場合、当社催促後10日以内に履行されないときは、お客様に対する当社の債務の履行を停止することがあります。
- ソフトウェア製品については、別途定める「ソフトウェア約款」に基づいて権利の許諾が受けられます。

製品の保証

- ・ここで使われる不具合とは、製品の故障や損傷を意味するもので、それらに起因する損害は含みません。
- ハードウェア製品に対しては、部品及び製造上の不具合について保証します。
保証期間中は通知がありしたい、当社の判断で修理又は交換を行います。
- ソフトウェア製品に対しては、ソフトウェアの媒体の不具合について保証します。
- 保証期間中、該当するソフトウェアがハードウェア上に適切に設置されたに拘わらず、媒体の不具合が原因で正常実行されない場合は、当社の判断で媒体の修理又は交換を行います。
- 保証による修理は、当社営業時間の午前9時から午後5時30分の時間帯で実施します。尚、保証期間中内でも、当社規定の出張修理地域以外での出張修理は、技術派遣費は実費請求となります。
- 当社の保証は、製品の動作が中断されないものであったり、エラーの皆無であること保証するものではありません。保証期間中に、当社が不具合を認めた製品を相当期間内に修理又は交換出来なかった場合、お客様に製品を返品してもらい、当社から購入金額をお返しします。
- 保証期間は、製品ごとに定められております。当社担当までお問い合わせ下さい。この期間を過ぎたものは全て有償修理となります。保証は、当社が据え付け調整を行う製品については、据え付け調整完了日より開始します。また、据え付け調整を行わない製品のみについては、納入日より開始します。
- 当社の保証は、以下に起因する不具合に関しては適用されません。
 - (1) 不適当又は不安全な保守、保管及び保存により生じた不具合。
 - (2) 当社が認めていない使用上の誤り、或いは不当な改造や修理により生じた不具合。
 - (3) お客様による輸送移動中の落下、衝突等及び据え付け場所の不備又は保全の不適当による不具合。
 - (4) 当社が認めていない車両、船舶ならびに航空機等へ搭載したことによる不具合。
 - (5) 当社以外のソフトウェア又は機器を接続して生じた不具合。
 - (6) 火災、煙害、ガス害、地震、落雷、風水害等の天災ならびに公害や異常電圧などの外部要因による不具合。
 - (7) 日本国以外の外国にて使用した場合の全ての不具合。

注意：上記による不具合製品については、性能や安全性を復旧できないことがあり、修理不能のことがありますので、修理をお断りすることがあります。
- 当社は、以上に記載する以外の保証は行いません。また、製品の特定用途での性能や特性などの適応性や不具合に関する保証はいたしかねます。
- 当社による、製品の保守修理部品の供給期間は、その製品の廃止後5年間です。

製品又はサポートに対する責任

- 当社は、以下の事由に基づき第三者からの特許権等の侵害の申し立てに対し、その責任を負いません。
 - (1) お客様のデザイン、仕様、指示に基づく製品。
 - (2) 当社以外による製品の改造。
 - (3) 製品の不適当な使用。
 - (4) 当社以外から供給された製品と組み合わせて使用すること。
- 当社は、製品又はサポートによる特許権等及びその他の知的財産権侵害について、ここに記載されている以外の責任を負いません。
- 不可抗力による履行の遅滞や不履行については、お客様、当社双方その責任を負わないものとします。
- 製品は、人命に拘わる医療機器、航空機、船舶及び公共の場所などでの運用上の結果並びに原子力施設での運用による結果の責任を負いかねます。
- 当社の製品を使用したいかなるシステムの運用上の結果において、他の及ぼす影響や不具合に対して責任を負いかねます。
- 当社製品の不具合に対し、無償補償期間中のみ同等のものと交換します。直接関係の無い機器の不具合まで補償するものではありません。

安全にご使用いただくために

安全にご使用いただくために注意事項を説明します。
その表示と意味は次のようになっています。内容をご理解の上、本文をお読み下さい。



警告

この表示を無視して、誤った取り扱いをすると、人が死亡や大けがをするなど人身事故の原因となります。



注意

この表示を無視して、誤った取り扱いをすると、人がけがをしたり周囲の家財に損害をあたえたりすることがあります。

絵表示の例



△記号は注意（警告を含む）をうながすことを表しています。
図の中に具体的な注意内容が描かれています。



⊘記号はしてはいけないことを意味します。
図の中に具体的な禁止内容（左図の場合は分解禁止）が描かれています。



●記号はしなければならないことを表しています。
図の中に具体的な指示内容が描かれています。



警告

異常状態（煙が出ている、へんなにおいや音がする）のときは電源プラグを抜く



● 万一、煙が出ている、へんなにおいや音がするなどの異常状態のまま使用すると、火災、感電の原因になります。すぐに電源プラグをコンセントから抜いて下さい。



煙が出なくなるのを確認して販売店に修理をご依頼下さい。
お客様による修理は危険ですから絶対おやめ下さい。

ふたは絶対あけない



● この機器のふたはずさないで下さい。感電の原因になります。
内部の点検・調整・修理は販売店にご依頼下さい。
● この機器を改造しないで下さい。火災・感電の原因となります。

指定以外の電圧で使用しない



● 表示された電源電圧AC100ボルト以外の電圧で使用しないでください。火災・感電の原因となります。

安全にご使用いただくために

内部にものや水などをいれない



- この機器の開口部（通風孔など）から金属類や燃えやすいものなど異物を差し込んだり、落とし込んだりしないで下さい。火災・感電の原因となります。



- 万一異物がこの機器の内部に入った場合は、電源プラグをコンセントから抜いて販売店にご連絡下さい。そのまま使用すると火災・感電の原因となります。



- 万一この機器の内部に水など入った場合は、電源プラグをコンセントから抜いて販売店にご連絡下さい。そのまま使用すると火災・感電の原因となります。

電源コードを破損するようなことはしない



- 電源コードの上に重いものをのせたり、コードが本体の下敷にならないようにして下さい。コードを傷つけて、火災・感電の原因となります。



- 電源コードを傷つけたり、加工したり、無理に曲げたり、ねじったり、引っ張ったり、加熱したりしないで下さい。コードが破損して、火災・感電の原因となります。



- 電源コードが傷んだら（芯線の露出、断線など）販売店に交換をご依頼下さい。そのまま使用すると火災・感電の原因となります。



注意

湿気やほこりの少ない場所に置く



- 湿気やほこりの多い場所に置かないで下さい。火災・感電の原因となることがあります。

通風孔をふさがない



- この機器の通風孔をふさがないで下さい。通風孔をふさぐと内部に熱がこもり火災・故障の原因となることがあります。

電源プラグを抜くときは必ずプラグを持って抜く



- 電源プラグを抜くときは、必ずプラグを持って抜いて下さい。電源コードを引っ張るとコードが傷つき火災・感電の原因となることがあります。

ぬれた手で電源プラグを抜き差ししない



- ぬれた手で電源プラグを抜き差ししないで下さい。感電の原因となることがあります。

お手入れのときは電源プラグを抜く



- お手入れの際は安全のため電源プラグをコンセントから抜いて行って下さい。感電の原因となることがあります。

設置場所

- 風通しの良い所に設置して下さい。
- 暖房機器の熱が直接当たらない所に設置して下さい。
- 熱、水、湯気、油、油煙がかかる所や換気扇の近くには設置しないで下さい。

目次

ご使用にあたって	2
1. 概要	3
2. 各部の説明	4
2-1. MPC-7404	4
3. 仕様	6
3-1. MPC-7404	6
4. 操作方法	7
4-1. 基本操作	7
4-2. MPC-7404 設定スイッチ操作	10
4-2-1. モード設定	12
4-2-2. マトリックススイッチャモード SDI INPUT選択	13
4-2-3. 文字挿入モード 文字表示選択	14
4-2-4. 4面分割モード 文字表示選択	15
4-2-5. 4面拡大モード 文字表示選択	16
5. コネクタ仕様	17
6. ブロック図	18
7. 故障かなと思ったら	19

ご使用にあたって

お願い

- 輸送中、使用前において破損等がないことを確認の上使用して下さい。
- 本製品は、社内に於いて十分検査をした上で出荷しておりますが、万一不具合がありましたら、販売店までご連絡下さい。

注意

- 本製品は日本国内使用時に限り有効とします。日本国外での使用に関する問い合わせ及び責任には一切応じかねます。
- 人命にかかわる医療装置、航空機、船舶及び公共の場所などで運用した場合の責任には一切負いかねます。
- 本製品を使用したいかなるシステムの運用結果の影響、不具合に関しては一切責任を負いかねます。
- 弊社製品の不具合に関しては、同等のものと交換（無償補償期間中のみ）までといたします。その他の機器の不具合まで補償するものではありません。

必ずお守り下さい

- 使用上で次のような症状が出たときは直ちに電源ケーブルを抜いて速やかに、販売店にご連絡下さい。
 - (1) 異常な発熱、発煙、異臭、異音等が出た時。
 - (2) 電撃を受けた時。
 - (3) 画面に異常が出た時。

著作権について

- この取扱説明書に記載されている各種名称、会社名、商品名などは各社の登録商標または商標です。

1. 概要

MPC-7404、MPC-7404-Lは、ITF-7100から出力されたSDI信号を多目的に処理します。処理したSDI信号はITF-7200を介してモニターやプロジェクターなどのDIGITAL映像信号入力を持ったディスプレイへDIGITAL映像信号に戻し表示することができます。処理モードは4面分割モード、4面拡大モード、文字挿入モード、マトリックススイッチャモードがあります。4面分割モード、4面拡大モード、文字挿入モードの解像度は1920×1080 60Hzです。マトリックススイッチャモードの解像度は最大1920×1200 60Hzまで可能です。

- ・各モードは複合して使用することはできません。
- ・SDIはSMPTE非対応です。

主な特徴

1. 4面分割モード

4面分割モードは4つのSDI入力を1画面に分割表示してSDIに出力します。4つのSDI入力映像に文字挿入が可能です。

2. 4面拡大モード

4面拡大モードは1つのSDI入力画面を4画面に拡大できます。4つのSDI出力に左上、右上、左下、右下の画面を表示します。4つのSDI出力画面に文字挿入が可能です。

3. 文字挿入処理モード

文字挿入モードは各SDI出力に文字挿入が可能です。4つの文字サイズを選択できます。1倍の32ドット×32ドットから4倍の128ドット×128ドットで指定できます。文字数はサイズ1倍で32文字まで入力可能です。

4. マトリックススイッチャモード

マトリックススイッチャは4つのSDI入力、4つのSDI出力のフルマトリックスで切換えです。

5. 挿入文字

挿入する文字列は4種類です。各モード共通の文字情報データを使用します。

6. LANによる制御 (MPC-7404-L)

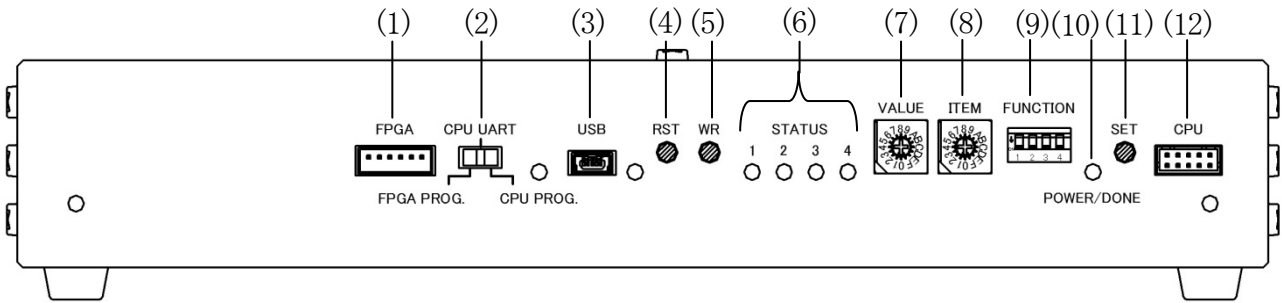
LANによる制御は外部により各処理の切換えを行うことができます。

2. 各部の説明

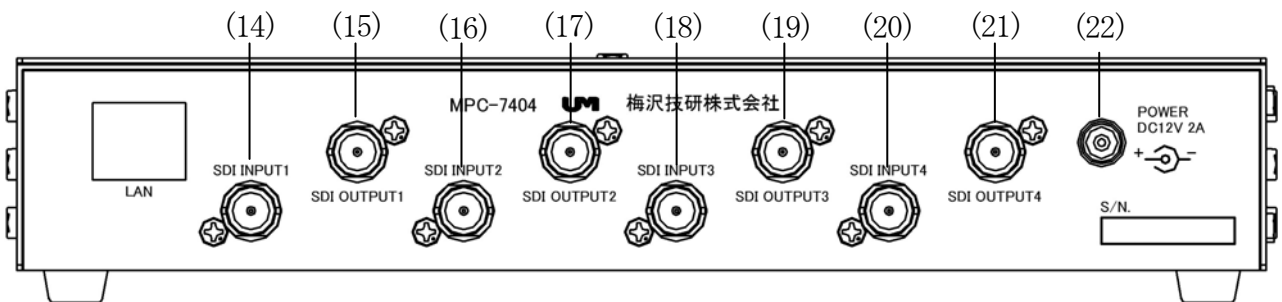
2-1. MPC-7404、MPC-7404-L

MPC-7404およびMPC-7404-Lの各部の説明を下記の図で表します。各部名称および説明を表2-1に表します。

MPC-7404、MPC-7404-L正面操作部(正面パネルを外した状態)



MPC-7404背面接続部



MPC-7404-L背面接続部

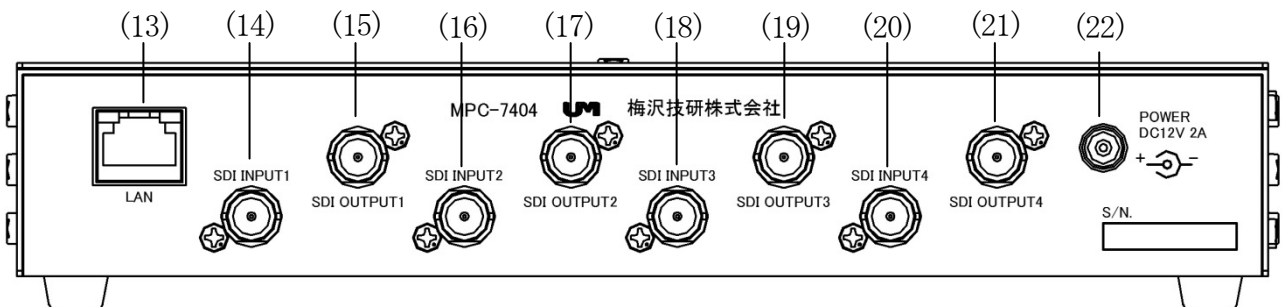


表 2-1. 各部名称および説明

照番	名称	説明
(1)	FPGA	サービスマン用コネクタもしくはスイッチです。 お客様の使用はできません。 無理な使用により機器を破損することがあります。
(2)	CPU UART	
(3)	USB	
(4)	RST	
(5)	WR	
(12)	CPU	
(6)	STATUS LED 1~4	SDI信号入力確認用LEDです。(P8、表4-1. を参照)
(7)	VALUE	設定スイッチです。(P10、4-2. 項を参照)
(8)	ITEM	
(9)	FUNCTION	
(11)	SET	
(10)	POWER/DONE LED	本機の電源供給時に点灯します。 設定スイッチにて変更時の状態表示にも使用します。 (P8、表4-1. を参照)
(13)	LAN	LANにて本機を外部より制御します。(MPC-7404-L)
(14)	SDI INPUT 1	SDI信号入力1 (P9、表4-7. を参照)
(16)	SDI INPUT 2	SDI信号入力2 (P9、表4-7. を参照)
(18)	SDI INPUT 3	SDI信号入力3 (P9、表4-7. を参照)
(20)	SDI INPUT 4	SDI信号入力4 (P9、表4-7. を参照)
(15)	SDI OUTPUT 1	SDI信号出力1 (P9、表4-7. を参照)
(17)	SDI OUTPUT 2	SDI信号出力2 (P9、表4-7. を参照)
(19)	SDI OUTPUT 3	SDI信号出力3 (P9、表4-7. を参照)
(21)	SDI OUTPUT 4	SDI信号出力4 (P9、表4-7. を参照)
(22)	DCジャック	専用ACアダプタ用ジャック

3. 仕様

3-1. MPC-7404、MPC-7404-L

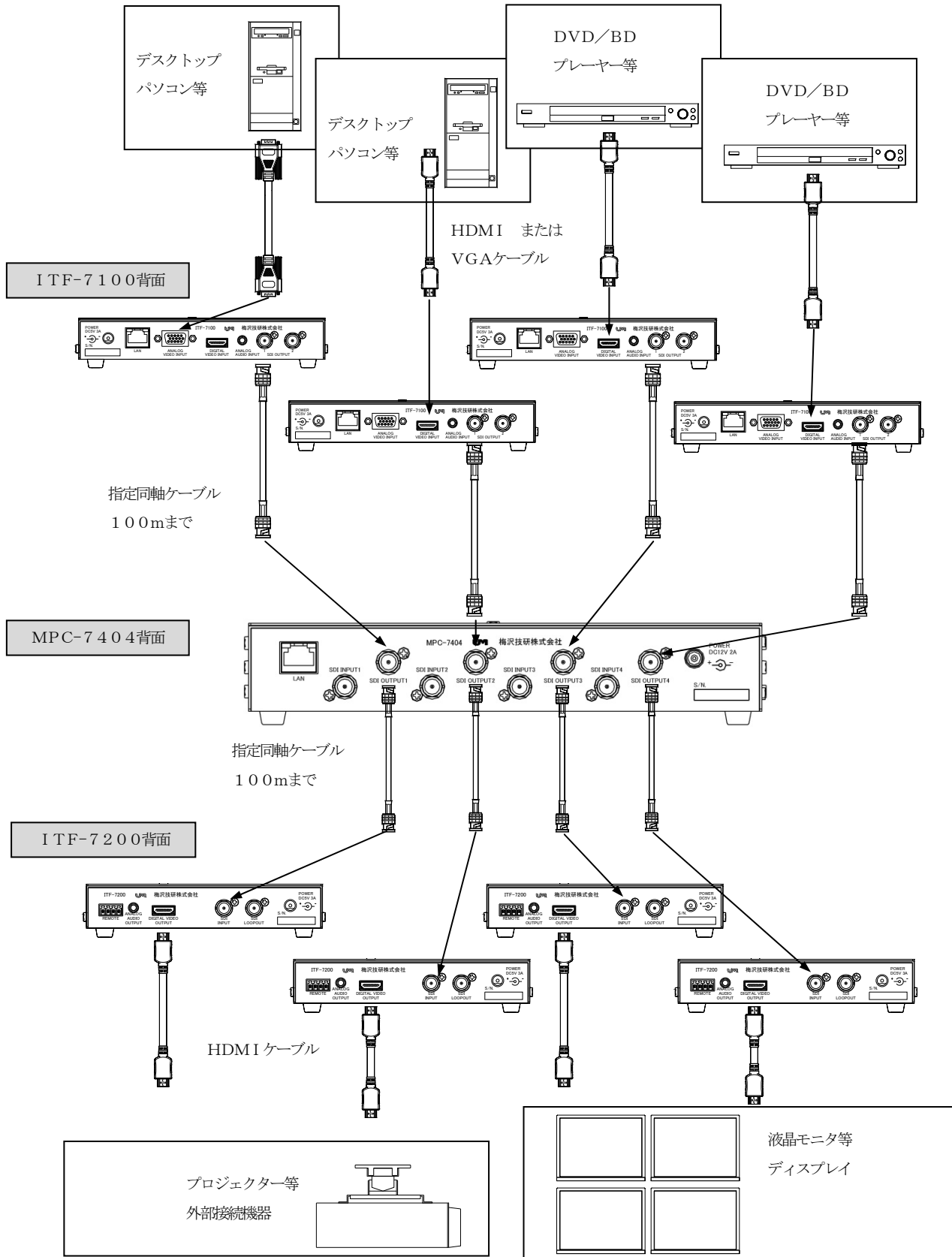
●解像度	4面分割処理 : 1920×1080 60Hz 4面拡大処理 : 1920×1080 60Hz 文字挿入 : 1920×1080 60Hz マトリックススイッチャ : 1920×1200 60Hz最大
●シリアルデジタル入力	SDI INPUT (SMPTE非対応) 2. 97Gbpsのシリアルデジタルビデオ信号 弊社専用プロトコルSDI コネクタ: BNCコネクタ 4系統 マトリックススイッチャモードは音声対応
●シリアルデジタル出力	SDI OUTPUT (SMPTE非対応) 2. 97Gbpsのシリアルデジタルビデオ信号 弊社専用プロトコルSDI コネクタ: BNCコネクタ 4系統 マトリックススイッチャモードは音声対応
●制御	USB コネクタ: USB mini-B 1系統 LAN (MPC-7404-Lのみ) コネクタ: RJ-45 1系統
●同軸ケーブル仕様	指定・カナレL-5CFBの75Ω同軸 (BNC) ケーブル
●ケーブル延長距離	指定同軸ケーブルで100mまで (JJ中継アダプタ未使用)
●電源	専用ACアダプタ: 出力電圧DC+12V 2A 入力電圧AC90V~110V
●消費電力	最大 18.6W (29VA) / AC100V
●使用環境	周囲温度 0℃~40℃ 周囲湿度 25%~85% 結露なきこと
●質量	約800g (ACアダプタ含まず)
●外形寸法	235(W)×125.3(D)×40(H)mm ±1mm (ゴム足、突起部含まず)
●塗装色	ミディアムグレー色 サテン塗装
●付属品	ACアダプタ1個

4. 操作方法

4-1. 基本操作

本機はSDI信号の処理装置であり、ITF-7100、ITF-7200とセットでご使用します。

【1】機器の接続は電源“OFF”の状態で行ってください。



4. 操作方法

【2】モードの選択／文字表示／マトリックススイッチ入力切替えの設定をします。

詳細は4-2項を参照してください。文字情報データはサービスマンまたは出荷時に保存します。

【3】MPC-7404、MPC-7404-Lに電源を入れると、ITF-7100からデジタル映像を入力し、設定スイッチで選択した映像処理され、ITF-7200を介してのDIGITAL VIDEO OUTPUTから出力されます。

【4】STATUS LEDの点灯で、MPC-7404の入力状況を確認することが出来ます。

表4-1. 確認用LED

STATUS LED	説明
1	LED点灯：SDI INPUT 1同期検出 LED消灯：SDI INPUT 1同期不定
2	LED点灯：SDI INPUT 2同期検出 LED消灯：SDI INPUT 2同期不定
3	LED点灯：SDI INPUT 3同期検出 LED消灯：SDI INPUT 3同期不定
4	LED点灯：SDI INPUT 4同期検出 LED消灯：SDI INPUT 4同期不定
POWER/DONE LED	LED消灯：電源OFF LED点滅：設定を反映 LED点灯：動作中

【5】各処理の解像度を表4-2に表します。

表4-2. 映像信号一覧表

解像度	Refresh rate	4面分割	4面拡大	文字挿入	マトリックス スイッチャ
1920×1200p	60Hz	×	×	×	○
1920×1080p	60Hz	○	○	○	○
1680×1050p	60Hz	×	×	×	○
1600×1200p	60Hz	×	×	×	○
1600×900p	60Hz	×	×	×	○
1440×900p	60Hz	×	×	×	○
1400×1050p	60Hz	×	×	×	○
1366×768p	60Hz	×	×	×	○
1360×768p	60Hz	×	×	×	○
1280×1024p	60Hz	×	×	×	○
1280×960p	60Hz	×	×	×	○
1280×800p	60Hz	×	×	×	○
1280×768p	60Hz	×	×	×	○
1280×720p	60Hz	×	×	×	○
1024×768p	60Hz	×	×	×	○
800×600p	60Hz	×	×	×	○
720×480p	60Hz	×	×	×	○
1280×800p	57Hz	×	×	×	○
1920×1080p	30Hz	×	×	×	○

4. 操作方法

【6】各モードの文字、音声、入出力について下記の表に記載します。

文字挿入表示	: 表4-3
文字サイズ	: 表4-4
最大表示可能文字数	: 表4-5
音声信号	: 表4-6
SDI 入出力	: 表4-7

表4-3. 文字挿入表示の可/不可一覧表

処理モード	SDI OUTPUT 1	SDI OUTPUT2	SDI OUTPUT3	SDI OUTPUT4
マトリックススイッチャ	不可	不可	不可	不可
文字挿入	表示可	表示可	表示可	表示可
4面分割	表示可	不可	不可	不可
4面拡大	表示可	表示可	表示可	表示可

設定により文字表示をしないこともできます。

フォントは選択できません。

表4-4. 文字サイズ一覧表

サイズ	ドット
1倍	32ドット×32ドット
2倍	64ドット×64ドット
3倍	96ドット×96ドット
4倍	128ドット×128ドット

表4-5. 最大表示可能文字数一覧表

処理モード	サイズ1倍	サイズ2倍	サイズ3倍	サイズ4倍
マトリックススイッチャ				
文字挿入	32文字	16文字	10文字	8文字
4面分割	30文字	15文字	10文字	7文字
4面拡大	32文字	16文字	10文字	8文字

文字数は全角、半角でも同じ文字数です。

表4-6. 音声信号の可/不可一覧表

処理モード	SDI OUTPUT 1	SDI OUTPUT2	SDI OUTPUT3	SDI OUTPUT4
マトリックススイッチャ	音声可	音声可	音声可	音声可
文字挿入	不可	不可	不可	不可
4面分割	不可	音声可	音声可	音声可
4面拡大	不可	不可	不可	不可

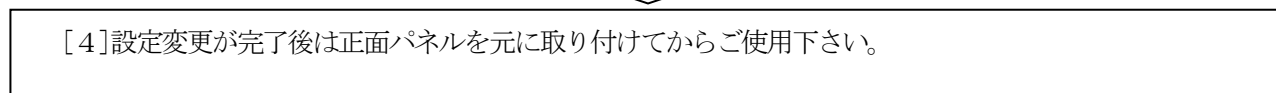
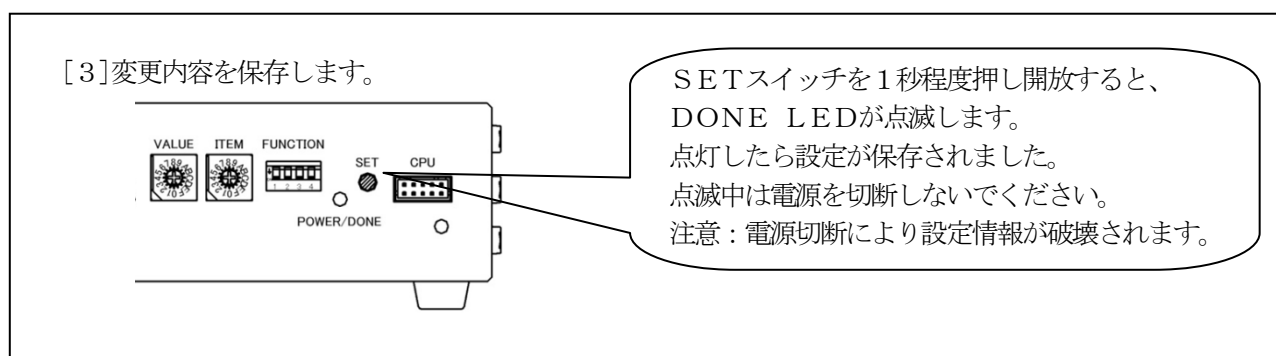
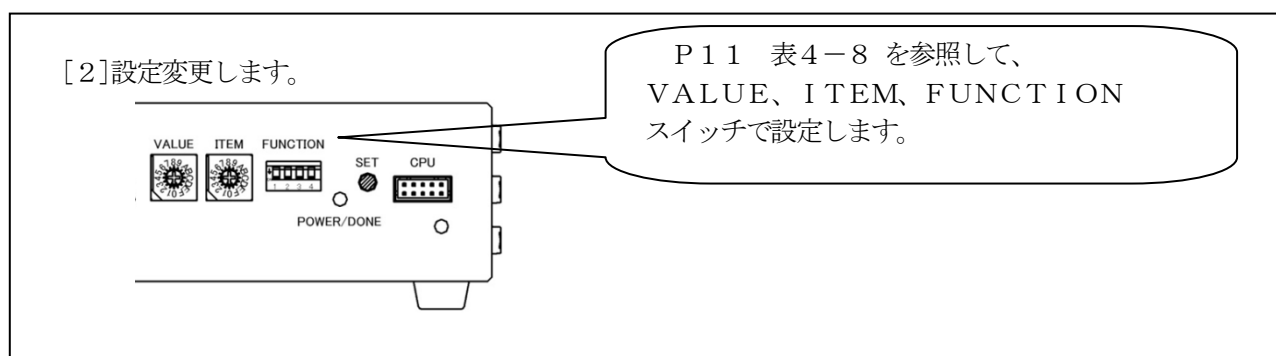
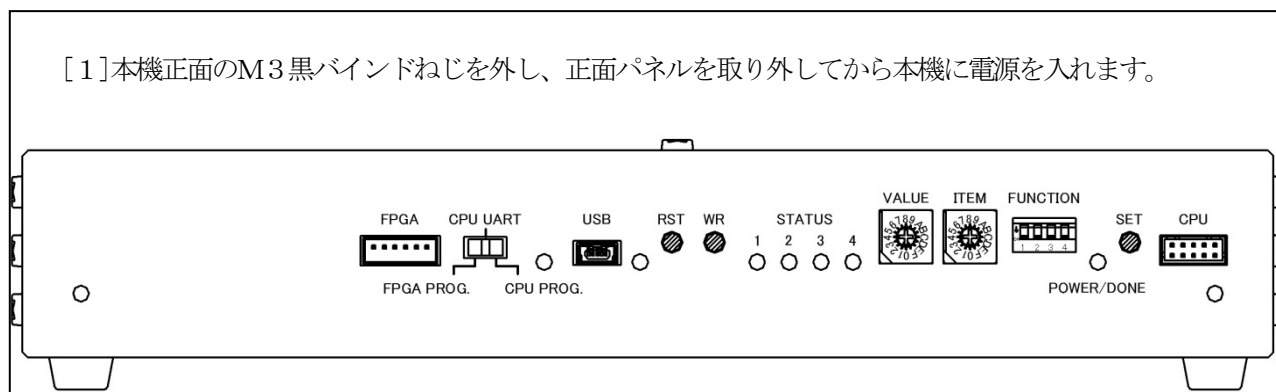
表4-7. SDI 入出力一覧表

処理モード	SDI OUTPUT 1	SDI OUTPUT2	SDI OUTPUT3	SDI OUTPUT4
マトリックススイッチャ	選択 SDI INPUT*	選択 SDI INPUT*	選択 SDI INPUT*	選択 SDI INPUT*
文字挿入	SDI INPUT1	SDI INPUT2	SDI INPUT3	SDI INPUT4
4面分割	左上: SDI INPUT1 右上: SDI INPUT2 左下: SDI INPUT3 右下: SDI INPUT4	SDI INPUT2	SDI INPUT3	SDI INPUT4
4面拡大	左上: SDI INPUT1	右上: SDI INPUT1	左下: SDI INPUT1	右下: SDI INPUT1

4. 操作方法

4-2. MPC-7404、MPC-7404-L 設定スイッチ操作

VALUE、ITEM、FUNCTION、SETスイッチを用いることで、モードの選択、文字の表示/非表示、マトリックススイッチの入力切換を設定ができます。設定はROMに書込まれ、次の電源起動時に反映されま



4. 操作方法

表4-8. MPC-7404設定スイッチ操作一覧

項目	VALUE	ITEM	FUNCTION				SET	説明
			1	2	3	4		
モード選択	0	0					Reserved	
	1~4						●	マトリックススイッチャモード
	5						●	文字挿入モード(*)
	6						●	4面分割モード
	7						●	4面拡大モード
	8~F							Reserved
マトリックス スイッチャモード SDI OUTPUT1 入力選択	0	1					Reserved	
	1						●	SDI INPUT1を選択(*)
	2						●	SDI INPUT2を選択
	3						●	SDI INPUT3を選択
	4						●	SDI INPUT4を選択
	5~F							Reserved
マトリックス スイッチャモード SDI OUTPUT2 入力選択	0	2					Reserved	
	1						●	SDI INPUT1を選択
	2						●	SDI INPUT2を選択(*)
	3						●	SDI INPUT3を選択
	4						●	SDI INPUT4を選択
	5~F							Reserved
マトリックス スイッチャモード SDI OUTPUT3 入力選択	0	3	↑	↑	↑	↑	Reserved	
	1						●	SDI INPUT1を選択
	2						●	SDI INPUT2を選択
	3						●	SDI INPUT3を選択(*)
	4						●	SDI INPUT4を選択
	5~F							Reserved
マトリックス スイッチャモード SDI OUTPUT4 入力選択	0	4					Reserved	
	1						●	SDI INPUT1を選択
	2						●	SDI INPUT2を選択
	3						●	SDI INPUT3を選択
	4						●	SDI INPUT4を選択(*)
	5~F							Reserved
文字挿入モード 文字表示選択	0	5					●	文字を表示する(*)
	1						●	文字を表示しない
	2~F							Reserved
4面分割モード 文字表示選択	0	6					●	文字を表示する(*)
	1						●	文字を表示しない
	2~F							Reserved
4面拡大モード 文字表示選択	0	7					●	文字を表示する(*)
	1						●	文字を表示しない
	2~F							Reserved
	0~F	8~F						Reserved
	0~F	0~F	*	*	*	*		Reserved

※ (*)は工場出荷時の状態

4. 操作方法

4-2-1. モード設定

モード設定することで、SDI OUTPUTが出力される処理が切り替わり、ROMに保存され、次の電源起動時には設定されたモードで起動します。

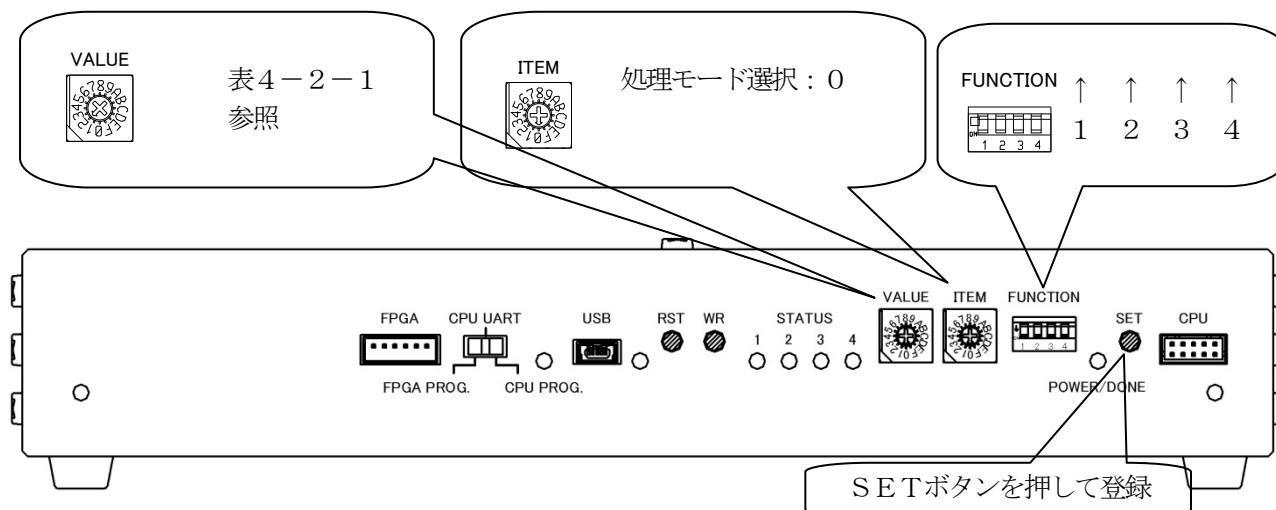


表4-2-1. モード設定一覧表

処理モード	VALUE	ITEM	FUNCTION			
			1	2	3	4
Reserved	0	0				
マトリックススイッチャモード	1~4					
文字挿入モード (※)	5		↑	↑	↑	↑
4面分割モード	6					
4面拡大モード	7					
Reserved	8~F					

※工場出荷時の状態は文字挿入モード。

4. 操作方法

4-2-2. マトリックススイッチャモード SDI INPUT選択

各SDI OUTPUTはSDI INPUT 1から4の入力選択ができます。次の電源起動時には設定された入力選択で起動します。音声信号を通すことができます。

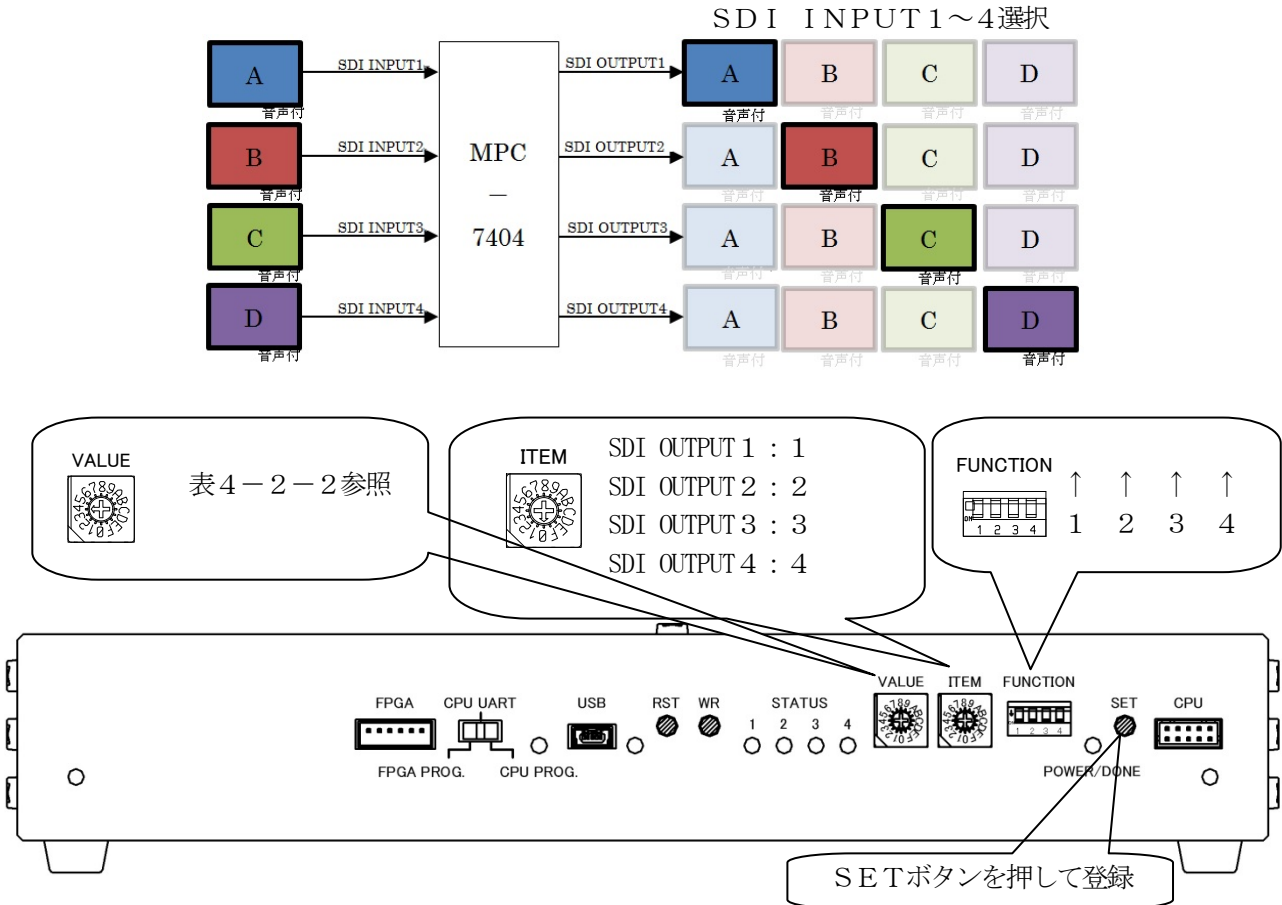


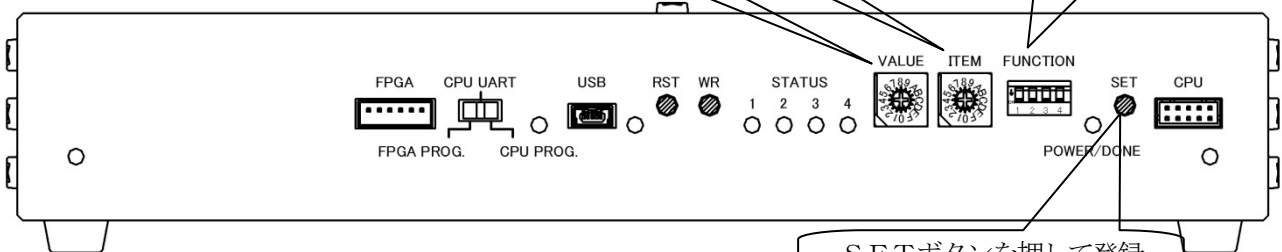
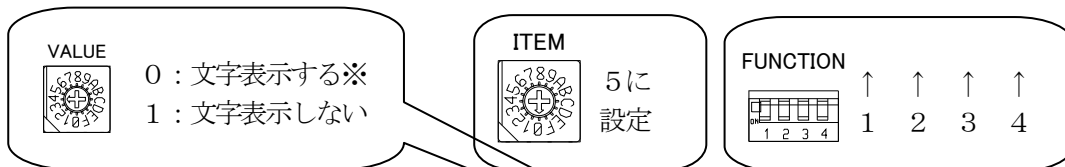
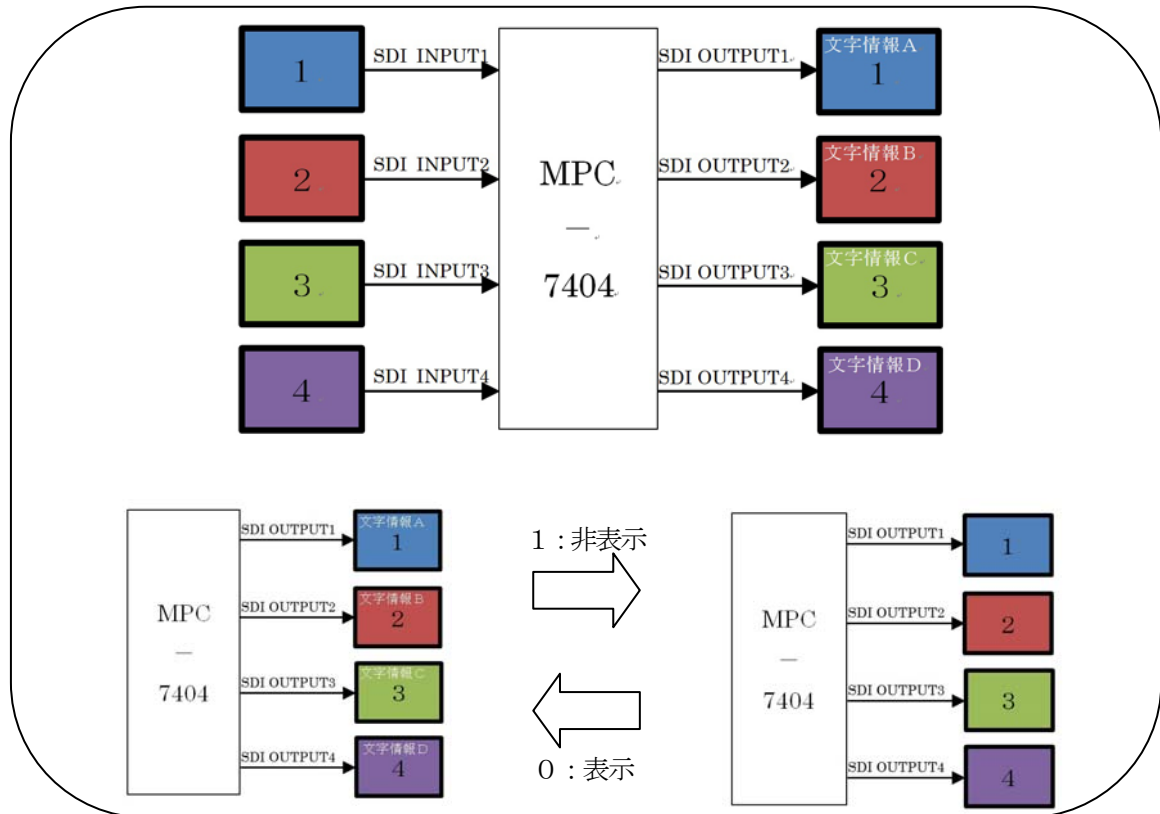
表4-2-2. SDI OUTPUTの入力選択

SDI INPUT	VALUE	ITEM	FUNCTION			
			1	2	3	4
Reserved	0	/				
SDI INPUT 1の映像信号を出力	1	*				
SDI INPUT 2の映像信号を出力	2	*	↑	↑	↑	↑
SDI INPUT 3の映像信号を出力	3	*				
SDI INPUT 4の映像信号を出力	4	*				
Reserved	5~F	/				

4. 操作方法

4-2-3. 文字挿入モード 文字表示選択

文字挿入モード画面の文字の表示/非表示が選択できます。画面の文字表示が不要の時は表示しない様ことができます。文字情報データはMPC-7404内のROMに保存されているので消えることはありません。設定で再度表示させることができます。

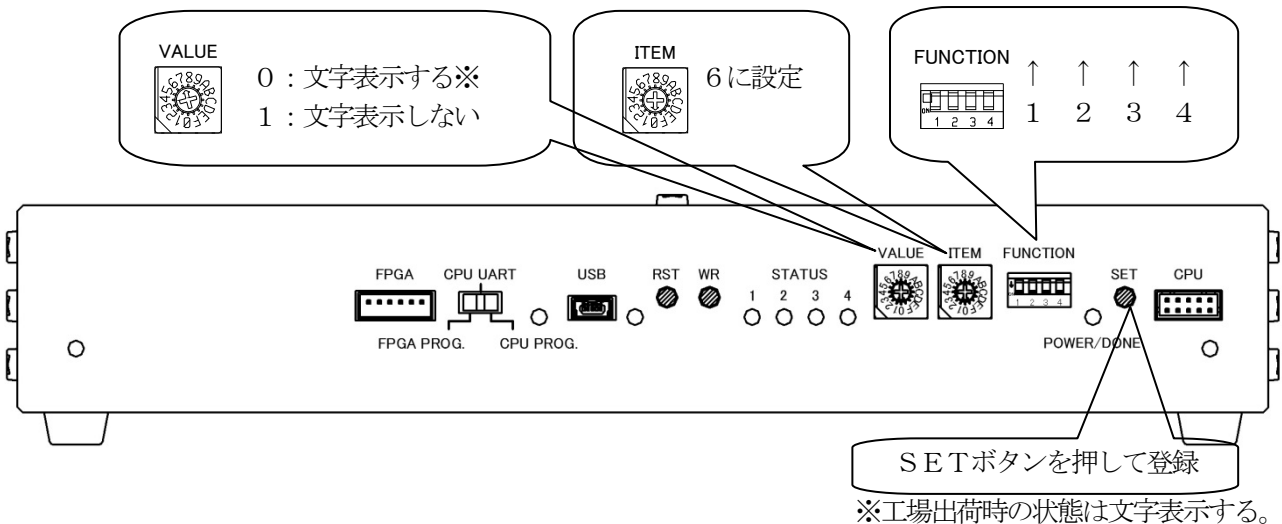
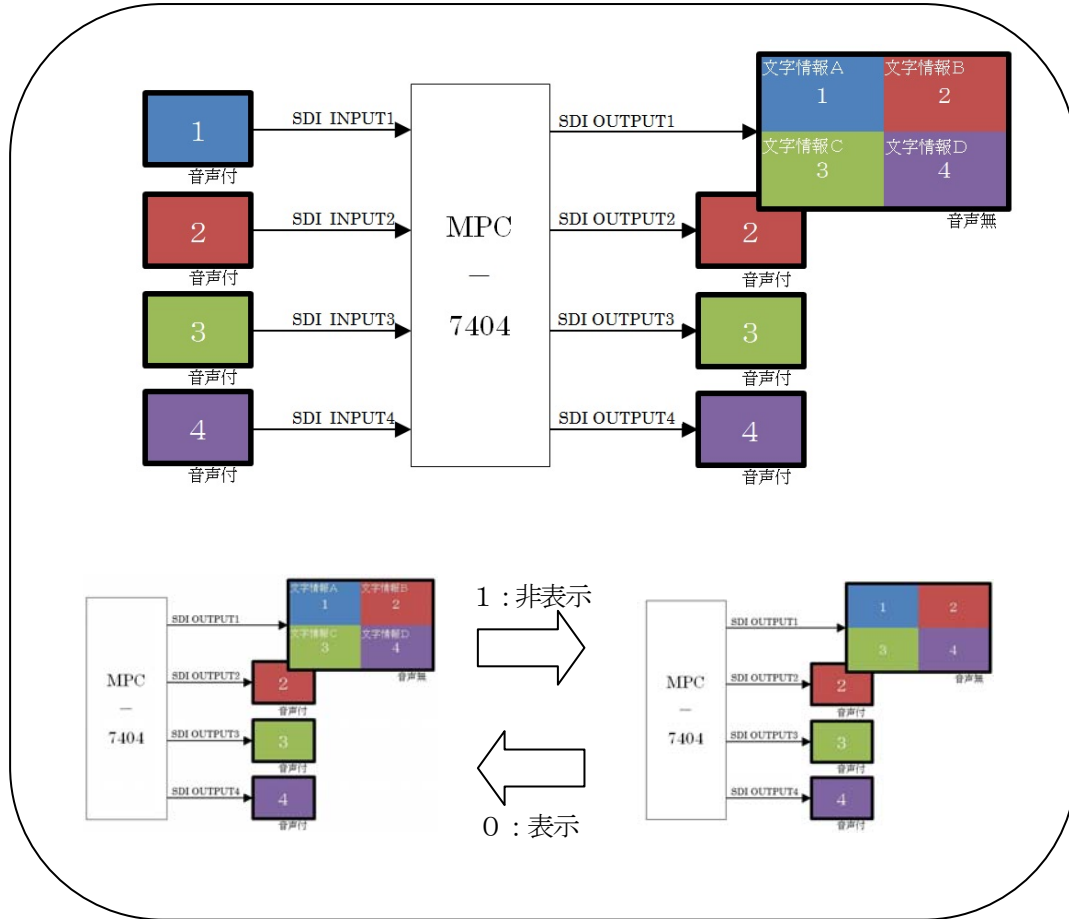


※工場出荷時の状態は文字表示する。

4. 操作方法

4-2-4. 4面分割モード 文字表示選択

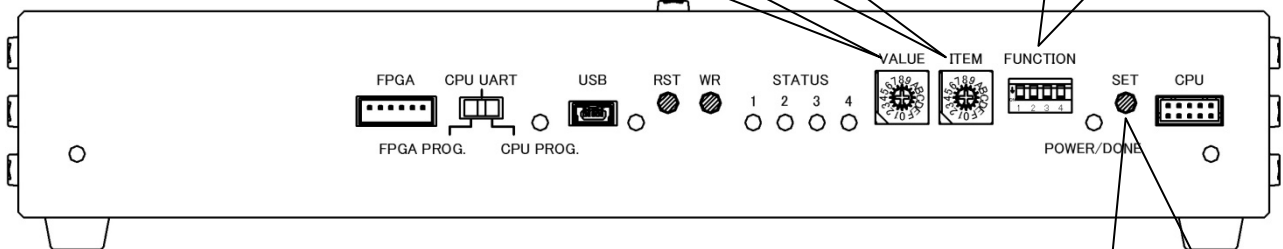
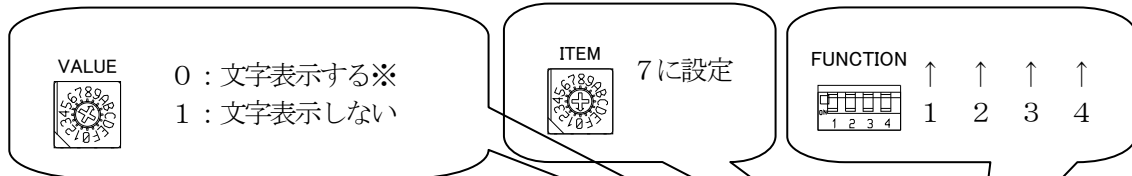
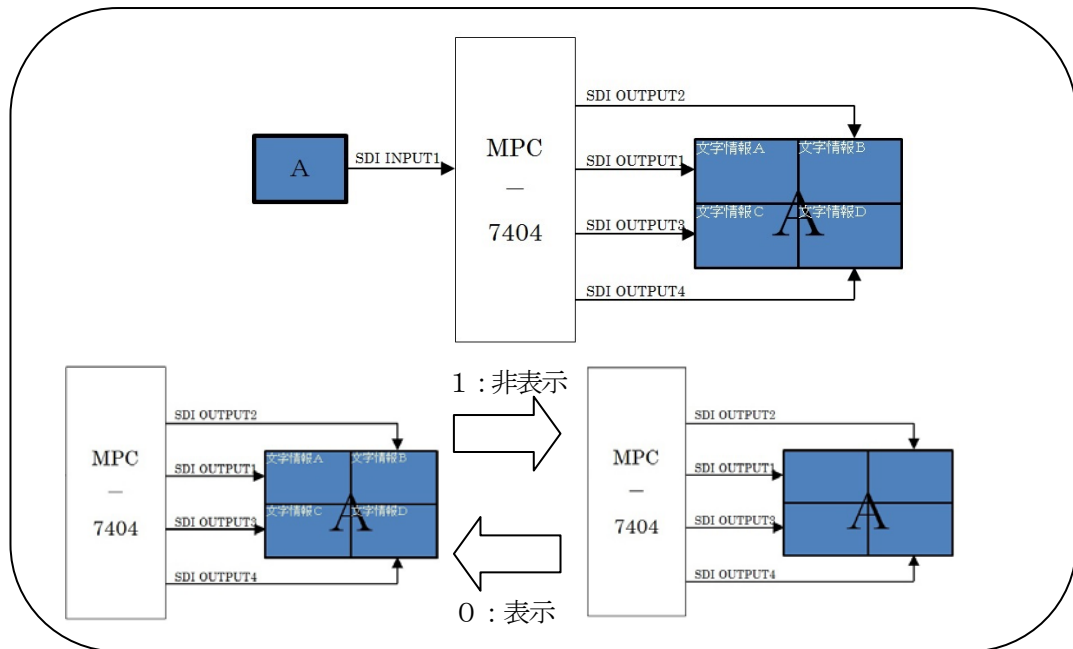
4面分割した画面の文字挿入の表示/非表示が選択できます。画面の文字表示が不要の時は表示しない様になります。文字情報データは本体内のROMに保存されているので消えることはありません。設定で再度表示させることができます。



4. 操作方法

4-2-5. 4面拡大モード 文字表示選択

4面拡大した画面の文字挿入の表示/非表示が選択できます。画面の文字表示が不要の時は表示しない様ことができます。文字情報データは本体内のROMに保存されているので消えることはありません。設定で再度表示させることができます。

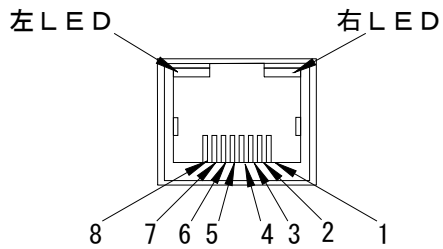


SETボタンを押して登録

※工場出荷時の状態は文字表示する。

5. コネクタ仕様

●LAN制御コネクタ

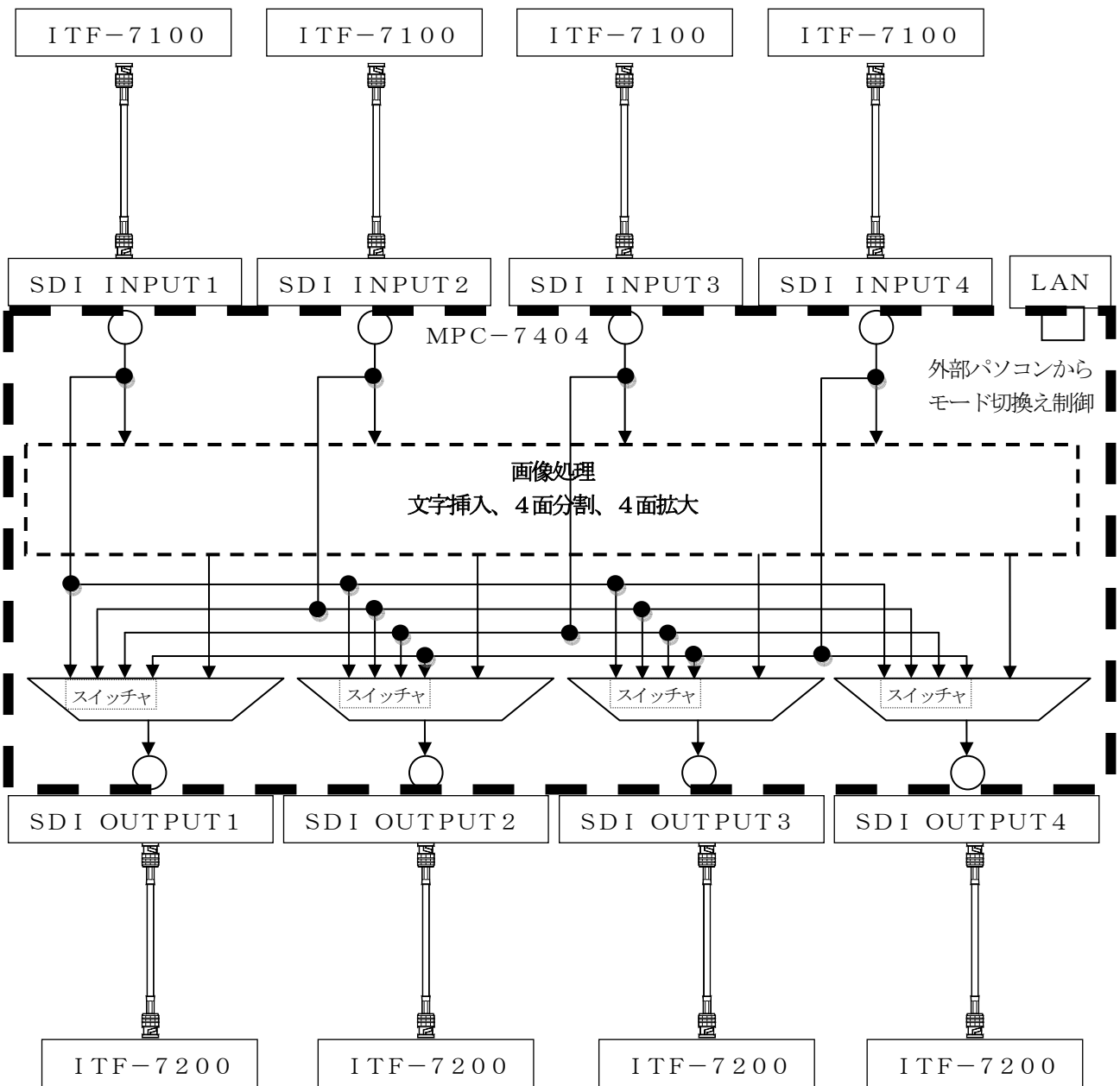


コネクタ : RJ-45
 規格 : 10/100BASE-TX
 インターフェース : DTE仕様
 ケーブル : CAT5以上
 最大延長距離 : 100m

ピン番号	信号	動作
1	TX+	送信出力+
2	TX-	送信出力-
3	RX+	受信入力+
4	N. C.	未使用
5	N. C.	未使用
6	RX-	受信入力-
7	N. C.	未使用
8	N. C.	未使用

左LED		右LED	
LED色	意味	LED色	意味
消灯	リンクアップなし	消灯	通信不通
黄色	10BASE-T	黄色	半二重通信中
緑色	100BASE-TX	緑色	全二重通信中

6. ブロック図



7. 故障かなと思ったら

映像、音声が正常に出力されない

- ケーブルが正しく接続されていますか？またケーブルの接触不良はありませんか？
- I T F - 7 1 0 0およびI T F - 7 2 0 0に接続されるパソコン、モニタなどの周辺機器の動作は問題ありませんか？
- 本機正面の設定スイッチが正しく設定されているか確認して下さい。
- HDC Pコンテンツ再生の場合、I T F - 7 2 0 0に接続されるディスプレイはディスプレイはHDC P対応機をご使用ですか？

表示装置の画像がみだれる、ちらつく

- 表示装置側の、解像度・周波数は、本機の対応解像度以外ではありませんか？
- 同軸ケーブルが最高距離範囲の長さを超えていませんか？

→上記確認後、改善されない場合は弊社にご相談下さい。