



ISW-7081用リモートユニット

RC-7081

仕様書
取扱説明書

-第1版-

梅沢技研株式会社

納入製品のお取り引き条件約款

製品の納入

- 納入済みの製品の解約は原則としてお断りいたします。
- 6ヶ月以上前の注文指定はお受け致しかねます。
- 納期を厳守いたしますが、止むを得ず納期変更の場合があります。その際、協議の上決めさせていただきます。
- 製品は、当社標準梱包方式で納入します。運賃等諸掛かりを別途に負担いただきます。
- 取扱説明書は、製品に1部添付しております。別途必要なときは有料となります。
- 製品は改良などの為予告なく意匠、仕様の一部を変更することがあります。
- 製品の所有権及び滅失毀損等の危険負担は、納入時にお客様に移転します。
- 当社の据え付け工事を行う製品は、据え付け調整の完了をもって、お客様の検収終了といたします。
- 当社が据え付け工事を行わない製品は、製品納入から30日以内に検収願います。
製品の不具合は30日以内に確認し、通知して下さい。通知のない場合は、検収終了といたします。
- お客様の支払い遅延その他の債務不履行があった場合、当社催促後10日以内に履行されないときは、お客様に対する当社の債務の履行を停止することがあります。
- ソフトウェア製品については、別途定める「ソフトウェア約款」に基づいて権利の許諾が受けられます。

製品の保証

- ・ここで使われる不具合とは、製品の故障や損傷を意味するもので、それらに起因する損害は含みません。
- ハードウェア製品に対しては、部品及び製造上の不具合について保証します。
保証期間中は通知がありしだい、当社の判断で修理又は交換を行います。
- ソフトウェア製品に対しては、ソフトウェアの媒体の不具合について保証します。
- 保証期間中、該当するソフトウェアがハードウェア上に適切に設置されたに拘わらず、媒体の不具合が原因で正常実行されない場合は、当社の判断で媒体の修理又は交換を行います。
- 保証による修理は、当社営業時間の午前9時から午後5時30分の時間帯で実施します。尚、保証期間中内でも、当社規定の出張修理地域以外での出張修理は、技術派遣費は実費請求となります。
- 当社の保証は、製品の動作が中断されないものであったり、エラーの皆無であること保証するものではありません。保証期間中に、当社が不具合を認めた製品を相当期間内に修理又は交換出来なかった場合、お客様に製品を返品してもらい、当社から購入金額をお返しします。
- 保証期間は、製品ごとに定められております。当社担当までお問い合わせ下さい。この期間を過ぎたものは、全て有償修理となります。保証は、当社が据え付け調整を行う製品については、据え付け調整完了日より開始します。また、据え付け調整を行わない製品のみについては、納入日より開始します。
- 当社の保証は、以下に起因する不具合に関しては適用されません。
 - (1) 不相当又は不安全な保守、保管及び保存により生じた不具合。
 - (2) 当社が認めていない使用上の誤り、或いは不当な改造や修理により生じた不具合。
 - (3) お客様による輸送移動中の落下、衝突等及び据え付け場所の不備又は保全の不相当による不具合。
 - (4) 当社が認めていない車両、船舶ならびに航空機等へ搭載したことによる不具合。
 - (5) 当社以外のソフトウェア又は機器を接続して生じた不具合。
 - (6) 火災、煙害、ガス害、地震、落雷、風水害等の天災ならびに公害や異常電圧などの外部要因による不具合。
 - (7) 日本国以外の外国にて使用した場合の全ての不具合。

注意：上記による不具合製品については、性能や安全性を復旧できないことがあり、修理不能のことがあります。
- 当社は、以上に記載する以外の保証は行いません。また、製品の特定用途での性能や特性などの適応性や不具合に関する保証はいたしかねます。
- 当社による、製品の保守修理部品の供給期間は、その製品の廃止後5年間です。

製品又はサポートに対する責任

- 当社は、以下の事由に基づき第三者からの特許権等の侵害の申し立てに対し、その責任を負いません。
 - (1) お客様のデザイン、仕様、指示に基づく製品。
 - (2) 当社以外による製品の改造。
 - (3) 製品の不適当な使用。
 - (4) 当社以外から供給された製品と組み合わせて使用すること。
- 当社は、製品又はサポートによる特許権等及びその他の知的財産権侵害について、ここに記載されている以外の責任を負いません。
- 不可抗力による履行の遅滞や不履行については、お客様、当社双方その責任を負わないものとします。
- 製品は、人命に拘わる医療機器、航空機、船舶及び公共の場所などでの運用上の結果並びに原子力施設での運用による結果の責任を負いかねます。
- 当社の製品を使用したいかなるシステムの運用上の結果において、他の及ぼす影響や不具合に対して責任を負いかねます。
- 当社製品の不具合に対し、無償補償期間中のみ同等のものと交換します。直接関係の無い機器の不具合まで補償するものではありません。

安全にご使用いただくために

安全にご使用いただくために注意事項を説明します。

その表示と意味は次のようになっています。内容をよく理解してから本文をお読みください。



この表示を無視して、誤った取り扱いをすると、人が死亡や大けがをするなど人身事故の原因となります。



この表示を無視して、誤った取り扱いをすると、人がけがをしたり周囲の家財に損害をあたえたりすることがあります。

絵表示の例



△記号は注意（警告を含む）をうながすことを表しています。
図の中に具体的な注意内容が描かれています。



⊘記号はしてはいけないことを意味します。
図の中に具体的な禁止内容（左図の場合は分解禁止）が描かれています。



●記号はしなければならないことを表しています。
図の中に具体的な指示内容が描かれています。



異常状態（煙が出ている、へんなにおいや音がする）のときは接続ケーブルを抜く



●万一、煙が出ている、へんなにおいや音がするなどの異常状態のまま使用すると火災、感電の原因になります。すぐに接続ケーブルを抜いてください。



煙が出なくなるのを確認して販売店に修理をご依頼ください。
お客様による修理は危険ですから絶対おやめください。

ふたは絶対あけない



- この機器のふたははずさないでください。感電の原因になります。内部の点検・調整・修理は販売店にご依頼ください。
- この機器を改造しないでください。火災・感電の原因となります。

安全にご使用いただくために

内部にものや水などをいれない



- この機器の開口部から金属類や燃えやすいものなど異物を差し込んだり、落とし込んだりしないでください。火災・感電の原因となります。



- 万一異物がこの機器の内部に入った場合は、まず接続ケーブルを抜いてから販売店にご連絡ください。そのまま使用すると火災・感電の原因となります。



- 万一この機器の内部に水など入った場合は、まず接続ケーブルを抜いてから販売店にご連絡ください。そのまま使用すると火災・感電の原因となります。

接続ケーブルを破損するようなことはしない



- 接続ケーブルの上に重いものをのせたり、ケーブルが本体の下敷にならないようにしてください。ケーブルを傷つけて、火災・感電の原因となります。



- 接続ケーブルを傷つけたり、加工したり、無理に曲げたり、ねじったり、引っ張ったり、加熱したりしないでください。コードが破損して、火災・感電の原因となります。



- 接続ケーブルが傷んだら（芯線の露出、断線など）販売店に交換をご依頼ください。そのまま使用すると火災・感電の原因となります。



注意

湿気やほこりの少ない場所に置く



- 湿気やほこりの多い場所に置かないでください。火災・感電の原因となることがあります。

ぬれた手で接続ケーブルを抜き差ししない



- ぬれた手で接続ケーブルを抜き差ししないでください。感電の原因となることがあります。

目次

ご使用にあたって	2ページ
1. 概要	3ページ
2. RC-7081	
2-1. 各部の説明	4ページ
2-2. 接続例	5ページ
2-3. 仕様	5ページ
3. コネクタ仕様	6ページ
4. オプション	6ページ

ご使用にあたって

お願い

- 輸送中、使用前において破損等がないことを確認の上使用してください。
- 本製品は、社内に於いて十分検査をした上で出荷しておりますが、万一不具合がありましたら、販売店までご連絡ください。

注意

- 本製品は日本国内使用時に限り有効とします。日本国外での使用に関する問い合わせ及び責任には一切応じかねます。
- 人命にかかわる医療装置、航空機、船舶及び公共の場所などで運用した場合の責任には一切負いかねます。
- 本製品を使用したいかなるシステムの運用結果の影響、不具合に関しては一切責任を負いかねます。
- 弊社製品の不具合に関しては、同等のものと交換（無償補償期間中のみ）までといたします。その他の機器の不具合まで補償するものではありません。

必ずお守り下さい

- 使用上で次のような症状が出たときは直ちに接続ケーブルを抜いて速やかに、販売店にご連絡ください。
 - (1) 異常な発熱、発煙、異臭、異音等が出た時。
 - (2) 電撃を受けた時。
 - (3) 画面に異常が出たり、スイッチコントロール等ができなくなった時。
 - (4) 接続ケーブルや本体に著しい損傷を受けた時。

1. 概要

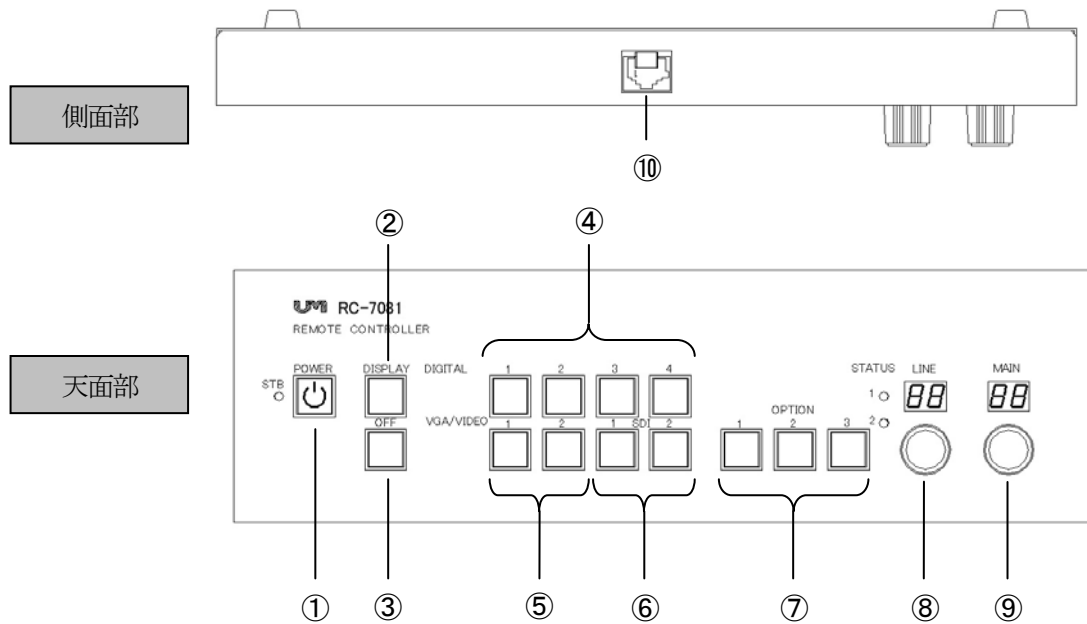
本機は、インテリジェントデジタルスイッチャ I SW-7081を遠隔で操作することを目的としたリモートユニットです。

主な特徴

1. デジタル4系統、VGA/VIDEO2系統、SDI2系統の切替えの他に、電源のスタンバイON/OFFや、映像・音声のON/OFFができます。
2. OPTION (多目的) スイッチを装備しています。
I SW-7081の設定により、接点制御の外部機器を連動・非連動にて制御できます。
(使用例) 電動スクリーンの昇降と電動カーテンの開閉など。
3. 選択音声とライン音声は、それぞれ独立でボリューム調整することができます。
4. I SW-7081の前面パネル操作部とシンクロ操作が可能です。

2. RC-7081

2-1. 各部の説明



照番	名称	説明
①	POWER スイッチ	I SW-7081のスタンバイ状態から電源をON/OFFします。 スタンバイ時：STAND BY LED 赤点灯 パワーON時：POWERスイッチ 緑点灯
②	DISPLAY スイッチ	プロジェクター等の外部接続機器をON/OFFします。 カスタムソフト搭載時のみ有効です。
③	OFF スイッチ	選択された映像・音声の出力を一時的にOFFします。 設定により連動して映像選択LEDを消灯させることができます。
④	DIGITAL 選択スイッチ	DIGITAL 入力1～4から、出力させる映像・音声を選択します。
⑤	VGA/VIDEO 選択スイッチ	ANALOG 入力1～2から、出力させる映像・音声を選択します。
⑥	SDI 選択スイッチ	SDI 入力1～2から、出力させる映像・音声を選択します。
⑦	OPTION スイッチ	多目的に使用するスイッチです。 電動スクリーン、電動カーテン等の外部機器操作が行えます。
⑧	LINE ボリューム	ライン出力音声の音量調整を行います。
⑨	MAIN ボリューム	選択出力音声の音量調整を行います。
⑩	接続コネクタ	I SW-7081と接続します。(RJ-45)

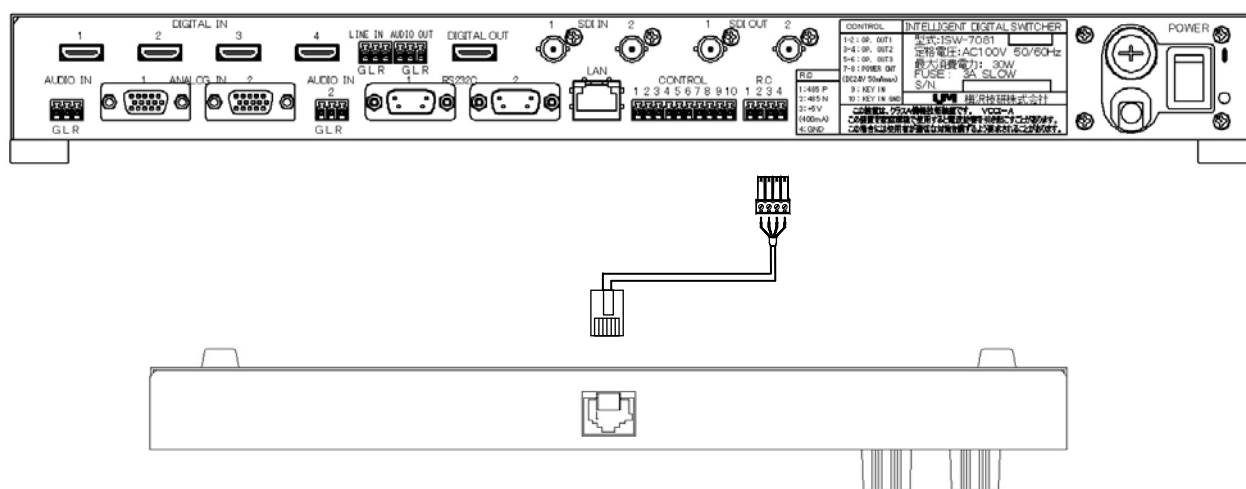
※I SW-7081とRC-7081の動作関係

I SW-7081の前面パネルとは相互に操作が可能で、表示や点灯状態も同期します。

I SW-7081側の設定により、スイッチャ本体のキー操作をロックして、RC-7081の操作のみを有効にすることもできます。

2. RC-7081

2-2. 接続例



- ・RC-7081の接続時は必ずISW-7081の電源をOFFにしてから接続して下さい。
(正常動作が出来なくなる場合があります。)
- ・接続コネクタはRC-7081専用です。ネットワークに接続しないで下さい。

2-3. 仕様

●POWERスイッチ	照光式スイッチ 緑色点灯 1個
●DISPLAYスイッチ	照光式スイッチ 黄色点灯 1個
●映像入力選択スイッチ (DIGITAL、VGA/VIDEO、SDI)	照光式スイッチ 黄色点灯 8個
●OFFスイッチ	照光式スイッチ 黄色点灯 1個
●OPTIONスイッチ	照光式スイッチ 黄色点灯 3個
●MAINボリューム	ボリューム 1個
●LINEボリューム	ボリューム 1個
●コネクタ	RJ-45コネクタ
●電源	DC+5V ISW-7081より供給
●使用環境	周囲温度 0℃~40℃ 周囲湿度 25%~85% 結露なきこと



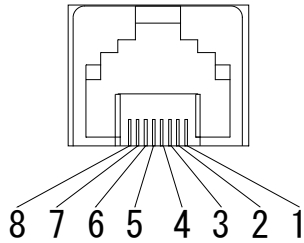
注意

- ・風通しの良い所に設置してください。
- ・暖房機器の熱が直接当たらない所に設置してください。
- ・熱、水、湯気、油、油煙がかかる所や換気扇の近くには設置しないでください。

●質量	約650g
●外形寸法	290.4 (W) × 85.0 (D) × 25.8 (H) mm (ゴム足、突起部含まず)
●塗装色	ライトグレイ色 半艶消し焼付塗装 レザートーン仕上げ

3. コネクタ仕様

接続コネクタ部 (ISW-7081との接続専用)



コネクタ : RJ-45

ピン番号	信号	動作
1	485P	RS-485非反転信号
2	485N	RS-485反転信号
3、6	未使用	
4、5	電源	DC+5V
7、8	GND	信号グラウンド

4. オプション

リモートユニットケーブル (ISW-7081/RC-7081)

動作保証距離 : 最長50m

品名	型名	規格
制御ケーブル	RM-M84P-XXm	RJ-45/4P端子台変換ケーブル XXm=長さ