

小規模なAV設備に必要な機能を搭載した
コントロールスイッチャ。

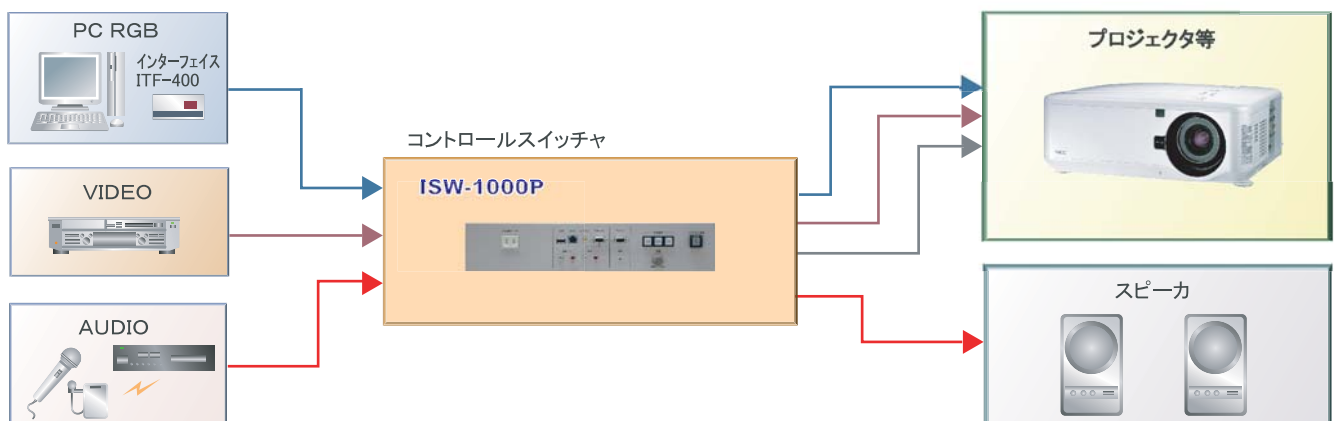
Control Switcher

ISW-1000P



- 20W+20Wのアンプを搭載。
- PC映像・ビデオ映像・音声入力を装備。
- プロジェクターなど外部の機器を制御。
- USB・LANポートを装備。
- AC100Vを機器に供給。

コントロールスイッチャ構成例



【 概 要 】

本器は、簡易なAVシステムに最適なアンプ内蔵コントロールスイッチャーです。
下記の特徴があります。

- (1) 前面にパソコン映像・音声、ビデオ映像・音声、AUX映像、USB、LANコネクタ、AC100Vサービスコンセントを装備
- (2) プロジェクタ等ディスプレイのRGB、ビデオの切替えが全面スイッチにて可能
- (3) 20W×20Wのアンプ内蔵
- (4) LINE入出力音声を装備

【 仕 様 】

映像	ビデオ映像入力	コンポジットビデオ: RCA 1系統	音声	スピーカ出力	周波数特性 20Hz~20kHz ±1dB (1kHz 1W/8Ω出力) 全高調波歪率 0.05%(1kHz 10W/8Ω) チャンネルセパレーション 70dB(1kHz 10W/8Ω)
	ビデオ映像出力(スルー)	コンポジットビデオ: RCA 1系統			
	PC映像入力	アナログRGB: シュリンクDサブ15ピン(メス)1系統			
	PC映像出力(スルー)	アナログRGB: シュリンクDサブ15ピン(メス)1系統			
	AUX映像入力	アナログRGB: シュリンクDサブ15ピン(メス)1系統			
音声	AUX映像出力(スルー)	アナログRGB: シュリンクDサブ15ピン(メス)1系統	その他	USB	前面、背面中継(スルー): USB Aコネクタ
	ビデオ音声入力	-10dBV MAX10dBV/50kΩ: RCA 1系統		LAN	前面、背面中継(スルー): RJ-45
	PC音声入力	-10dBV MAX10dBV/50kΩ: 3.5φミニステレोजャック 1系統	AC100V	前面×1 3A、背面×2 4A	
	ライン音声入力	-10dBV MAX10dBV/50kΩ: RCA 1系統	サービスコンセント	合計最大電流 7A	
	ライン音声出力	-10dBV MAX8dBV/100Ω(ホリウム最大時): RCA 周波数特性: 20Hz~20kHz ±1dB 歪率 : 0.01% 0dBV/1kHz S/N : 77dB以上 0dBV/1kHz	スイッチ	自照式スイッチ LED色 ディスプレイ電源: 緑、その他 : 黄	
	スピーカ出力	定格出力 25W×2(4Ω 1kHz THD 1%) 20W×2(6Ω 1kHz THD 1%) 17W×8(8Ω 1kHz THD 1%)	電 源	AC100V 50/60Hz 日本国内専用	
	コネクタ	2ピース4ピンコネクタ	消費電力	最大 60W/AC100V	
			質 量	3.8kg ± 0.1kg	
		外形寸法	430(W)×171(D)×86(H)mm 突起部金具含まず		
		塗 装 色	ライトグレイ色半艶消し焼付塗装 レザートーン仕上げ		
		付 属 品	取付け金具、電源プラグ 3P-2P変換		

■ ISW-1000P 前面



■ ISW-1000P 背面



■ 製品・システムに関するお問合せ

UMI 梅沢技研株式会社 システム部

TEL:03-3444-2101 FAX:03-3444-2105

〒141-0022 東京都品川区東五反田4-7-20 相生ビル

e-mail: info@omezawa-giken.co.jp

http://www.omezawa-giken.co.jp